

Round Gaskets for Watches
Joint rond pour montre bracelet
Dichtungen
Arillos de empaque
Packningar

(GB)

STERNKREUZ-Gaskets

Many watches have gaskets at the bottom of the case, sometimes also at the rim of the glass (underlayered glasses). SK keep a comprehensive range of these gaskets, either packed individually or in assorted sizes. The following gaskets are available:

(F)

Joints d' étanchéité

Certaines montres sont équipées de joints placés dans la carrure de la boîte ou sur le verre (verre à talon). Pour cette raison STERNKREUZ offre un assortiment important de joints sous emballage individuel ou sous forme d'assortiment. Les joints suivants sont disponibles.

(D)

STERNKREUZ-Dichtungsring, rund

Viele Uhren enthalten Dichtungen am Gehäuseboden, bisweilen auch am Glassitz (Unterleggläser). Hierfür hält STERNKREUZ ein umfangreiches Sortiment an Dichtungsringen bereit, einzeln verpackt oder auch in Sortierungen. Folgende Dichtungsringe sind lieferbar.

(E)

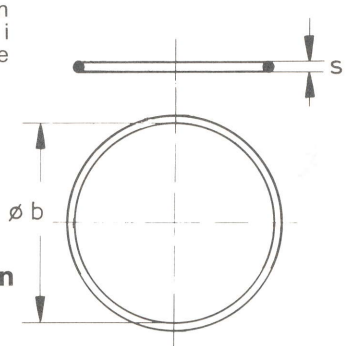
Arillos de empaque

Muchos relojes están provistos de empaques en el fondo de la caja, así como también en el asiento de los cristales (Cristales de asiento). Debido a esto, STERNKREUZ preparó una amplia gama de arillos de empaque, que se pueden surtir individualmente o por lotes, conteniendo diferentes medidas. Los arillos de empaque que están disponibles son los siguientes.

(S)

Packningar

Flertal ur har packning under bakboetten även så har mÅnga packning under glaset (underlÅggsglas). DÅrför har STERNKREUZ ett stort sortiment av packningar som kan levereras efter mÅtt eller i sortiment. Fjljande packningar År levererbara.



O-shaped gaskets with cylindrical cross section

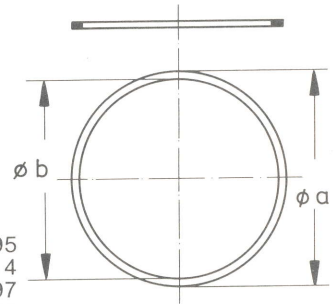
- Joint O à section cylindrique**
- O-Ring mit zylindrischem Querschnitt**
- Arillo-O con área cilíndrica**
- O-Ring med runt tvärsnitt**

b x s	b x s	b x s	b x s	b x s	b x s
139 x 5	242 x 9	275 x 10	288 x 8	307 x 19	330 x 8
170 x 8	250 x 8	280 x 7	293 x 10	310 x 8	335 x 8
175 x 6	260 x 8	280 x 8	294 x 8	310 x 10	336 x 10
186 x 7	260 x 10	280 x 10	297 x 10	315 x 8	345 x 8
205 x 8	268 x 9	282 x 9	300 x 6	315 x 10	
210 x 6	270 x 10	288 x 6	303 x 7	320 x 9	

Round Gaskets for Watches
Joint rond pour montre bracelet
Dichtungen
Arillos de empaque
Packningar

Flat gaskets, 0,4 mm thick
Joint plat épaisseur 0,4 mm
Flache Ringe 0,4 mm stark
Arillo plano con especifico de 0,4 mm
Plan packing 0,4 mm tjock

b x a	b x a	b x a	b x a	b x a	b x a
110 x 130	195 x 220	241 x 255	267 x 287	282 x 295	
130 x 150	196 x 205	242 x 252	268 x 284	282 x 314	
140 x 160	197 x 207	245 x 260	268 x 288	283 x 297	
150 x 163	199 x 211	245 x 264	270 x 280	283 x 304	
150 x 168	200 x 210	245 x 270	270 x 285	285 x 295	
158 x 170	200 x 216	246 x 256	270 x 287	285 x 300	
160 x 170	200 x 220	246 x 270	270 x 290	285 x 305	
160 x 172	200 x 223	250 x 263	270 x 295	285 x 315	
160 x 180	201 x 209	250 x 265	270 x 296	285 x 320	
162 x 170	202 x 212	250 x 266	270 x 298	290 x 298	
162 x 175	205 x 216	250 x 280	270 x 300	290 x 300	
163 x 171	205 x 220	252 x 268	270 x 303	290 x 305	
163 x 183	205 x 227	253 x 272	270 x 306	290 x 308	
164 x 172	208 x 222	254 x 269	272 x 290	290 x 310	
166 x 180	208 x 224	254 x 274	272 x 300	290 x 320	
167 x 178	210 x 226	255 x 270	272 x 304	290 x 329	
170 x 179	212 x 223	255 x 275	272 x 306	290 x 333	
170 x 185	212 x 224	256 x 280	272 x 308	291 x 306	
172 x 186	213 x 223	260 x 268	272 x 310	292 x 306	
173 x 183	213 x 230	260 x 270	274 x 283	292 x 308	
175 x 188	214 x 225	260 x 290	275 x 285	292 x 312	
178 x 187	216 x 238	261 x 274	275 x 290	292 x 316	
178 x 190	217 x 230	261 x 277	275 x 295	294 x 308	
178 x 192	220 x 234	262 x 272	275 x 300	294 x 314	
179 x 192	220 x 235	262 x 275	275 x 303	295 x 305	
180 x 191	223 x 240	262 x 278	276 x 282	296 x 308	
180 x 195	223 x 250	262 x 282	276 x 284	296 x 309	
182 x 190	224 x 234	262 x 283	276 x 294	296 x 328	
182 x 192	230 x 260	263 x 284	277 x 290	298 x 316	
183 x 196	233 x 250	264 x 280	278 x 286	299 x 310	
183 x 204	234 x 260	264 x 290	278 x 288	300 x 316	
183 x 206	235 x 250	265 x 277	278 x 298	300 x 331	
188 x 200	237 x 260	265 x 284	280 x 295	301 x 317	
188 x 203	238 x 245	265 x 293	280 x 300	301 x 319	
192 x 200	240 x 250	265 x 295	280 x 306	302 x 325	
194 x 205	240 x 253	266 x 279	280 x 309	303 x 310	
195 x 213	240 x 255	266 x 280	280 x 310	303 x 328	
195 x 216	240 x 280	266 x 282	280 x 319	304 x 317	



b x a
305 x 315
305 x 321
307 x 320
308 x 328
309 x 316
310 x 320
310 x 324
311 x 324
315 x 331
315 x 333
315 x 338
315 x 340
315 x 343
318 x 330
320 x 335
320 x 340
325 x 335
325 x 340
325 x 345
340 x 355
358 x 370
360 x 386
365 x 385
378 x 390